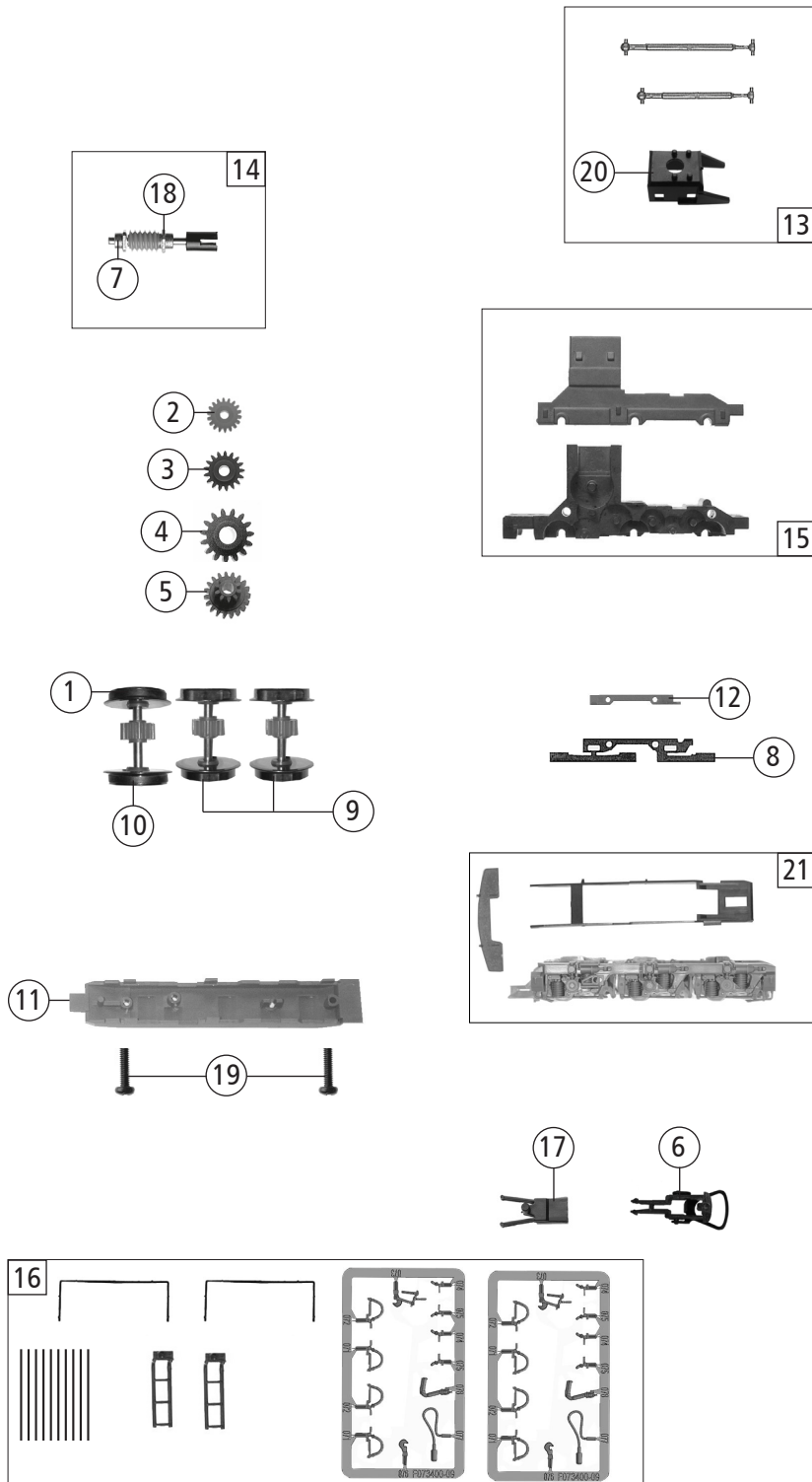


Pos. Nr. Pos. no.	Beschreibung Description	Art.-Nr. Art. no.	Preisgruppe Price bracket
1	Motor Motor	85091	28
2	Kardanschale kurz 1,5mm Cardan reception short 1,5mm	87129	4
3	Platine komplett Printed circuit board complete	140680	21
4	Puffer rund flach Buffer round flat	88502	5
5	Puffer rund gewölbt Buffer round curved	88503	5
6	Gummibettung Rubber bedding	89728	4
7	Decoder Decoder	136162	31
8	TS-Lichtleitstäbe Part set of light conductors	101236	7
9	Motorauflage Motor overlay	101238	4
10	Grundrahmen Basic frame	101243	16
11	Tank Tank	136620	12
12	TS-Gehäuse Part set body	115259	7
13	Kontaktfeder Contact spring	116876	3
14	Dachlüfter flach Roof ventilator flat	114459	3
15	GF-Schraube M2x5 mm Self-tapping screw M2x5 mm	114966	3
16	Lichtabdeckungsfolie Light cover foil	115215	5
17	Lokführer Loco driver	116668	6
18	Führerstand Driver's cab	138338	5
19	Gehäuse kpl. Betr.Nr. 132 392-2 Body ass. loco no. 132 392-2	140683	30
20	Stirn-Seitenfenster geprägt Front-side window printed	138630	8
21	Doppelseitiges Klebeband Double sided tape	112629	3

Änderungen in Konstruktion und Ausführung vorbehalten
We reserve the right to change the construction and specification



Pos. Nr. Pos.no.	Beschreibung Description	Art.-Nr. Art.no.	Preisgruppe Price bracket
1	Hafringsatz 10 Stk., 12,5-13,8mm Set with traction tyres 10 pieces	40066	---
2	Zahnrad Z=17 M=0,4 mm G Gear wheel Z=17 M=0,4 mm G	86418	5
3	Schnecken Zahnrad doppelt Z=16/17 Worm gear wheel double Z=16/17	86419	6
4	Zahnrad Z=18 gerade M=0,4 Gear wheel Z=18 straight M=0,4	86460	3
5	Zwischenzahnrad Z=14 Intermediate gear wheel Z=14	86480	3
6	Standardkupplung Standard coupling	89246	6
7	Lager für Schneckenachse Bearing for worm gear axle	89749	6
8	Radkontakt Wheel contact	89956	5
9	Radsatz m. Zahnrad o. Hafring Wheelset w.gear w/o traction tyre	140681	11
10	Radsatz m.2 Hafringen m. Zahnrad Wheelset w.2 traction tyres w.gear	140682	12
11	Getriebedeckel Gear cover	96401	6
12	Kontakthalter Contact holder	136622	5
13	TS-Kardanwelle und Schneckendeckel Part set cardan shaft, worm gear cover	101240	8
14	Schneckensatz mit Kardanschale Set of worm gear incl. cardan reception	101242	13
15	Getriebebesatz 2-teilig Gear set 2-parts	101244	11
16	Zurüstbeutel Bag with accessories	140684	17
17	Kupplungskammer Coupling reception	101452	3
18	Anlaufscheibe Washer	113942	3
19	GF-Schraube M1,6x6 mm Self-tapping screw M1,6x6 mm	114836	3
20	Schneckendeckel Worm gear cover	121285	4
21	TS - Blende, Lauffblech Part set bogie, runway	138628	15